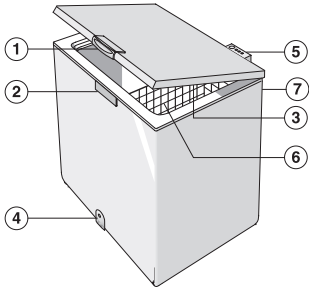


ИНСТРУКЦИИ ПО ЭКСПЛУАТАЦИИ

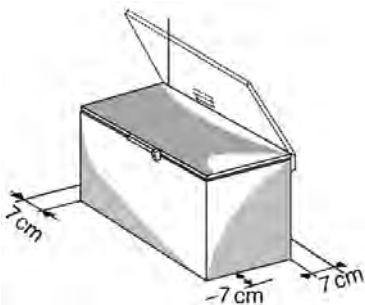


1. Ручка
2. Предохранительный затвор (если предусмотрен)
3. Прокладка
4. Пробка канала отвода талой воды (если предусмотрена)
5. Панель управления
6. Корзинка (если предусмотрена)
7. Конденсатор (расположен сзади)

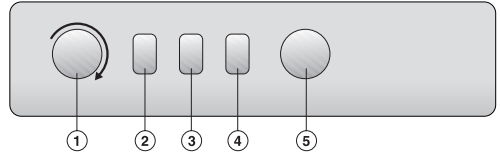
Климатический класс	Т. окр. ср. (°C)	Т. окр. ср. (°F)
SN	от 10 до 32	от 50 до 90
N	от 16 до 32	от 61 до 90
ST	от 16 до 38	от 61 до 100
T	от 16 до 43	от 61 до 110

УСТАНОВКА

- Изучите главу "ПРЕЖДЕ ЧЕМ ПОЛЬЗОВАТЬСЯ ПРИБОРОМ".
- Извлеките изделие из упаковки.
- Снимите 4 дистанционные детали, расположенные между дверью и изделием.



- Убедитесь в правильной установке (4) пробки канала отвода талой воды (если предусмотрена).
- Для обеспечения максимальных рабочих характеристик и предотвращения повреждений при открытии двери изделия следует поддерживать расстояние не менее 7 см от задней стенки и расстояние, равное 7 см, с каждой стороны.
- Установите комплектующие (если предусмотрены).



1. **Термостат:** позволяет регулировать температуру внутри прибора.
2. **Красный индикатор (если предусмотрен):** его включение указывает на недостаточно низкую температуру внутри прибора.
3. **Зеленый индикатор (если предусмотрен):** его горение свидетельствует о работе прибора.
4. **Желтый индикатор (если предусмотрен):** его горение свидетельствует об активации функции быстрого замораживания.
5. **Кнопка быстрого замораживания (если предусмотрена):** включает/отключает функцию быстрого замораживания.

Конфигурация панели управления может меняться в зависимости от модели.

Введение прибора в эксплуатацию

- Температура прибора была настроена на фабрике для обеспечения его работы при рекомендуемом значении, составляющем -18°C.
- Включите прибор в сеть.
- Загорится зеленый индикатор (если предусмотрен).
- Загорится также красный индикатор (если предусмотрен), так как температура внутри прибора еще недостаточно низкая для помещения продуктов питания. Как правило, этот индикатор выключается в течение шести часов после пуска.
- После включения прибора и достижения им правильной температуры (требуется около одного часа, на этой стадии дверь не открывается) следует убедиться в отключении функции быстрого замораживания (желтый индикатор, если предусмотрен, выключен).
- Положите продукты только после выключения красного индикатора (если предусмотрен).
- По причине наличия герметичного уплотнения невозможно вновь открыть дверь прибора сразу после ее закрытия. Для повторного открытия двери следует подождать несколько минут.

Регулирование температуры

Выберите правильную температуру с помощью термостата. Для регулирования температуры прибора следует действовать следующим образом:

- Для настройки менее низкой температуры хранения поверните ручку термостата в положение 1.
- Для настройки более низкой температуры хранения поверните ручку термостата в положение 6 / ∞°.
- В случае частичной загрузки, то есть когда продукты расположены ниже символа "e", обозначенного на внутренней поверхности прибора (если предусмотрен), рекомендуется устанавливать термостат в более низкие положения (положение "e", если указано на регулировочной шкале термостата).

ИНСТРУКЦИИ ПО ЭКСПЛУАТАЦИИ

ПРЕЖДЕ ЧЕМ ПОЛЬЗОВАТЬСЯ ПРИБОРОМД

Данный прибор предназначен для хранения замороженных продуктов, замораживания свежих продуктов и приготовления льда только в бытовых условиях.

Заземление прибора обязательно по закону.

Компания-изготовитель не несет никакой ответственности за ущерб, причиненный людям, животным или предметам вследствие несоблюдения указанных требований.

1. После снятия упаковки с прибора удостоверьтесь в отсутствии на нем повреждений, в плотном закрытии двери и в отсутствии деформации прокладки. О любом повреждении следует сообщить в магазин, где Вы приобрели прибор, в течение 24 часов после его поставки.
2. Подождите не менее двух часов до включения

прибора для того, чтобы восстановилась эффективность работы системы охлаждения.

3. Проследите, чтобы установка и электрическое подключение прибора были выполнены квалифицированным техническим специалистом в соответствии с инструкциями производителя и действующими местными нормами безопасности.
4. Прежде чем пользоваться прибором, выполните внутри него уборку
 - Перед включением прибора в сеть убедитесь в соответствии напряжения указаниям, приведенным на заводской табличке, расположенной на задней стороне прибора.
 - **Электрические соединения должны выполняться с соблюдением местных требований.**

ЗАМОРАЖИВАНИЕ ПРОДУКТОВ ПИТАНИЯ

Подготовка свежих продуктов к замораживанию

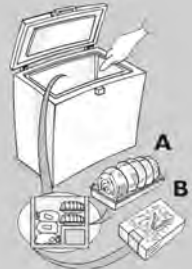
- Перед замораживанием тщательно заверните продукты в алюминиевую фольгу или в прозрачную полиэтиленовую пленку, или же поместите их в пластмассовые емкости с крышкой, пригодные для замораживаемых продуктов.
- Продукты должны быть свежими, зрелыми и высококачественными.
- Для сохранения питательных веществ, консистенции, цвета и вкусовых качеств свежих фруктов и овощей их следует замораживать по мере возможности сразу после сбора.
- Перед помещением в прибор горячих продуктов необходимо дождаться их охлаждения.

Замораживание свежих продуктов

- Поместите замораживаемые продукты вплотную к вертикальным стенкам прибора:
 - A) - замораживаемые продукты,
 - B) - уже замороженные продукты.
- Не следует помещать замораживаемые продукты

вплотную к уже замороженным продуктам.

- Для более качественного и быстрого замораживания рекомендуется делить продукты на маленькие порции; это будет удобно и в момент использования замороженных продуктов.
1. Не менее чем за 24 часа до замораживания в приборе свежих продуктов, следует нажать на кнопку быстрого замораживания. Если прибор не оборудован этой кнопкой, установите термостат в положение .
 2. Поместите подлежащие замораживанию продукты и не открывайте дверь прибора в течение 24 часов. По истечении этого времени отключите функцию быстрого замораживания (если предусмотрена).



ХРАНЕНИЕ ПРОДУКТОВ ПИТАНИЯ

См. таблицу на изделии (если предусмотрена).

Классификация замороженных продуктов

Следует положить замороженные продукты и выполнить их сортировку; рекомендуется указывать на упаковках срок хранения для обеспечения употребления продуктов в пищу до истечения срока хранения.

Рекомендации по хранению замороженных продуктов
В момент покупки замороженных продуктов рекомендуем следовать следующим правилам:

- Проверяйте, не повреждена ли упаковка, потому что такие продукты могут испортиться. Вздутье упаковки или наличие на ней влажных пятен свидетельствует о том, что условия ее хранения были не оптимальными и что могло иметь место начало размораживания..
- Покупайте мороженые продукты последними и перевозите их в термических сумках.

месяцы продукты питания

1-3	
4-7	
8-12	

- Придя домой, сразу же поместите продукты в морозильное отделение.
- Не допускайте или снизьте до минимального колебания температуры. Соблюдайте срок хранения продуктов, указанных на упаковке.
- Всегда следуйте инструкциям по хранению продуктов, которые печатаются на упаковке мороженых продуктов.

Примечание: Размороженные или частично размороженные продукты следует незамедлительно употреблять в пищу. Не рекомендуется повторно замораживать размороженные продукты, за исключением случаев, когда такие продукты используются для приготовления блюд, предусматривающих их варку. После варки продукты могут быть вновь заморожены. В случае длительного перерыва в энергоснабжении:

- Разрешается открывать дверь прибора только для установки аккумуляторов холода (если предусмотрены) над замороженными продуктами на правой и на левой стороне прибора. Таким образом можно замедлить процесс повышения температуры.

ИНСТРУКЦИИ ПО ЭКСПЛУАТАЦИИ

МЕРЫ ПРЕДОСТОРОЖНОСТИ И ОБЩИЕ РЕКОМЕНДАЦИИ

- После установки проверьте, чтобы прибор не опирался на кабель питания.
- Не храните в морозильной камере стеклянные емкости с жидкостью, так как они могут лопнуть.
- Не ешьте кубики льда и мороженое типа эскимо сразу после того, как они вынуты из морозильной камеры, так как они могут вызвать ожоги от холода.
- Перед выполнением каких-либо операций по техобслуживанию или уборке выньте вилку из розетки или отключите подачу электрического питания.
- Не устанавливайте прибор вблизи от источников тепла или в местах, где он может подвергнуться попаданию прямых солнечных лучей, так как это приводит к повышенному энергопотреблению.
- Не храните бензин, горючие жидкости или огнеопасные вещества вблизи от этого изделия или любого другого электрооборудованного прибора. Выделяемые ими пары могут стать причиной пожара или взрыва.
- Устанавливайте изделие, тщательно выровняв его по горизонтали, на полу, способном выдерживать вес прибора, выбрав при этом пространство, соответствующее его размеру и назначению.
- Устанавливайте прибор в сухом и хорошо вентилируемом помещении. Прибор предназначен для эксплуатации в среде, температура которой не превышает определенных пределов, которые определяются по климатическому классу прибора, указанному на паспортной табличке (на задней панели изделия). Прибор может работать ненадлежащим образом в случае, если он длительное время находился при температуре, выходящей за пределы допустимых интервалов.
- В случае отсутствия в течение короткого периода времени рекомендуется оставлять прибор включенным в сеть, даже если внутри него нет продуктов.
- Будьте внимательны при перемещениях прибора, чтобы не повредить полы (например, паркет). В целях облегчения перемещения прибора, рекомендуется предварительно вынуть из него, если это возможно, продукты.
- Не пользуйтесь никакими механическими или другими приспособлениями для ускорения процесса оттаивания кроме тех, которые рекомендованы и/или предоставлены производителем прибора.
- Нельзя использовать электроприборы внутри прибора, кроме тех, которые рекомендованы производителем.
- Запрещается пользование прибором лицами (включая детей) с ограниченными физическими, сенсорными или умственными способностями, а также не имеющими опыта и/или не знакомыми с прибором, если они специально не обучены и не находятся под наблюдением лица, несущего ответственность за их безопасность.
- Для предупреждения опасности удушья и застревания не позволяйте детям играть или прятаться внутри прибора.
- Электрический кабель питания может быть заменен только уполномоченным персоналом.
- Не пользуйтесь удлинителями или переходниками-разветвителями.
- Отключение от электрической сети осуществляется извлечением вилки из розетки или посредством двухполюсного сетевого выключателя, устанавливаемого до розетки.
- Убедитесь в том, что данные по напряжению на паспортной табличке соответствуют напряжению в помещении.
- Не допускайте попадания в желудок жидкого содержимого (нетоксично) аккумуляторов холода (если предусмотрены).
- Старайтесь ограничить число открываний двери прибора.

РАЗМОРАЖИВАНИЕ ПРИБОРА

Рекомендуется выполнять размораживание, когда толщина инея, образовавшегося на стенках прибора, достигнет значения 5-6 мм.



- Отключите прибор от электрической сети.
- Извлеките из прибора продукты, оберните их несколькими газетными листами и положите в холодное место или в термический пакет.
- Оставьте дверь прибора открытой.
- Извлеките внутреннюю пробку канала отвода (если предусмотрена).
- Извлеките внешнюю пробку канала отвода (если предусмотрена) и установите ее, как показано на рисунке.
- Поставьте под канал отвода емкость для сбора оставшейся воды. Используйте перегородку, если предусмотрена.
- Для ускорения размораживания можно использовать лопатку, способствующую отделению инея от стенок прибора.
- Удалите иней с нижней части прибора.
- **Чтобы предотвратить нанесение камере необратимых повреждений, запрещается использовать заостренные или режущие металлические инструменты для удаления инея.**
- **Не рекомендуется использовать абразивные средства и искусственно подогревать камеру.**
- **Тщательно высушите прибор внутри.**
- После завершения размораживания установите пробку в соответствующее гнездо.



ОБСЛУЖИВАНИЕ И УБОРКА

- Удалите иней, образовавшийся на верхних кромках (см. Руководство по поиску неисправностей).
- После размораживания очистите прибор внутри, используя губку, смоченную раствором теплой воды и/или нейтрального моющего средства.
- Очистите боковую вентиляционную решетку (если предусмотрена).
- Очистите от пыли конденсатор, расположенный на задней стороне прибора.

Перед выполнением операций обслуживания следует извлечь вилку из электрической розетки. Для очистки прибора запрещается использовать абразивные пасты или стружку, а также пятновыводители (например, ацетон, триэтин). Для обеспечения оптимальной работы прибора рекомендуется выполнять операции очистки и обслуживания не менее одного раза в год.

ЗАМЕНА ЛАМПЫ СИСТЕМЫ ОСВЕЩЕНИЯ ДВЕРИ (ЕСЛИ ПРЕДУСМОТРЕНО)

- Отключите прибор от электрической сети.
- Снимите опаловое стекло, выполняя операции, приведенные на рисунке, в указанном порядке.
- Снимите лампочку и замените ее новой с таким же напряжением и мощностью.
- Установите на место опаловое стекло и включите прибор в электрическую сеть.



РУКОВОДСТВО ПО ПОИСКУ НЕИСПРАВНОСТЕЙ

1. Красный индикатор (если предусмотрен) продолжает гореть.

- Произошел перерыв в энергоснабжении?
- Была начата операция размораживания?
- Дверь прибора плотно закрыта?
- Прибор находится рядом с источником тепла?
- Термостат установлен в правильное положение?
- Вентиляционная решетка и конденсатор чистые?


2. Прибор производит слишком много шума.

- Прибор установлен на идеально горизонтальной поверхности?
- Прибор взаимодействует с другой мебелью или с предметами, производящими колебания?

ИНСТРУКЦИИ ПО ЭКСПЛУАТАЦИИ

- Основание прибора было извлечено из упаковки?
Примечание: легкий шум, являющийся результатом циркуляции охлаждающего газа, в том числе после остановки компрессора, является нормальным явлением.
- 3. **Зеленый индикатор (если предусмотрен) выключен, а прибор не работает.**
 - Произошел перерыв в энергоснабжении?
 - Вилка правильно вставлена в электрическую розетку?
 - Электрический кабель не поврежден?
- 4. **Зеленый индикатор (если предусмотрен) выключен, но прибор работает.**
 - Зеленый индикатор поврежден. Обратиться в сервисный центр для замены.
- 5. **Компрессор работает непрерывно.**
 - В прибор были помещены горячие продукты?
 - Дверь прибора долго оставалась открытой?
 - Прибор находится в слишком теплом помещении или рядом с источником тепла?
 - Термостат установлен в правильное положение?
 - Была случайно нажата кнопка быстрого замораживания (если предусмотрена)?
- 6. **Чрезмерное образование инея на верхних кромках.**
 - Пробки канала отвода талой воды установлены правильно?
 - Дверь прибора плотно закрыта?
 - Прокладка двери прибора повреждена или деформирована? (См. главу "Установка")
 - Были сняты 4 дистанционные детали? (См. главу "Установка")
- 7. **Образование конденсата на внешних стенках прибора.**
 - Образование конденсата в особых климатических условиях (влажность выше 85%) или при расположении прибора во влажных и плохо проветриваемых помещениях является нормальным явлением. Однако это не вызывает ухудшения рабочих характеристик прибора.
- 8. **Неравномерный слой инея на внутренних стенках прибора.**
 - Это считается нормальным явлением.

Обеспечивая надлежащую утилизацию изделия, потребитель способствует предотвращению возможного негативного воздействия на окружающую среду и здоровье людей.

Символ  имеющийся на изделии или в сопроводительной документации, указывает на то, что данное изделие не может удаляться в отходы как бытовой мусор, а должно быть доставлено на специализированный пункт переработки электрических и электронных приборов.

При сдаче прибора в утилизацию приведите его в нерабочее состояние, срежьте электрический кабель питания и снимите дверцы и полки так, чтобы дети не могли попасть внутрь прибора. При сдаче холодильника на утилизацию придерживайтесь соответствующих местных правил и оставьте его в специальных центрах по переработке отходов, не оставляя прибор без присмотра даже на несколько дней, так как он является источником потенциальной опасности для детей. Более подробную информацию о том, как следует обращаться с прибором, а также о его сдаче и переработке можно получить в соответствующем местном учреждении, службе сбора бытового мусора или в магазине, в котором было приобретено это изделие.

Для справки:

Настоящий прибор не заполнен CFC. В охлаждающем контуре используется фреон R134a (HFC) или R600a (HC), см. паспортную табличку внутри прибора.

Для приборов с изобутаном (R600a): изобутан это природный газ, не оказывающий воздействия на окружающую среду, но являющийся горючим. В связи с этим необходимо проверять трубопроводы системы охлаждения на отсутствие повреждений.

В данном приборе может содержаться парниковые газы: фторуглероды, трактуемые в Киотском Протоколе; хладагент содержится в герметичном замкнутом контуре системы. Хладагент R134a: Классифицирован как газ, имеющий потенциал влияния на глобальное потепление GWP, равный 1300.

Заявление о соответствии

- Данный прибор предназначен для хранения продуктов питания и изготовлен в соответствии с правилами (ЕС) N. 1935/2004.

CE


- Данное изделие разработано, изготовлено и реализовано в соответствии:

- нормы безопасности Директивы "Низкое напряжение" 2006/95/CE (которая заменяет Директиву 73/23/CEE с ее последующими изменениями),

- с правилами защиты, предусмотренными Директивой "ЭМС" 2004/108/CE.
- Электрическая защита прибора гарантирована только в том случае, если прибор правильно подключен к эффективному действующему заземляющему устройству в соответствии с законодательными нормами.

СОВЕТЫ ПО ЗАЩИТЕ ОКРУЖАЮЩЕЙ СРЕДЫ

1. Упаковка

Для упаковки прибора используется материал, допускающий 100%-ую вторичную переработку, о чем свидетельствует нанесенный на него соответствующий символ . Удаление материала должно осуществляться в соответствии с действующими местными нормами. Упаковочный материал (целлофановые пакеты, элементы из полистирола и т.п.) является потенциальным источником опасности для детей и должен храниться в недоступном для них месте.

2. Сдача на утилизацию

Прибор изготовлен из материалов, допускающих повторное использование . Данный прибор имеет маркировку в соответствии с Европейской директивой 2002/96/EC, Waste Electrical and Electronic Equipment (WEEE Утилизация электрического и электронного оборудования).

ПОСЛЕПРОДАЖНОЕ ОБСЛУЖИВАНИЕ

Прежде чем обращаться в сервисный центр:

1. Проверьте, нельзя ли самостоятельно ликвидировать неисправность.
2. Вновь включите прибор, чтобы убедиться в устранении неисправности. При получении отрицательного результата выключите прибор и повторите операцию через один час.
3. В случае сохранения неисправности следует обратиться в центр технического обслуживания.

Сообщить:

- тип неполадки,
- модель,
- сервисный номер (номер, следующий после слова SERVICE на паспортной табличке, находящейся внутри прибора).
- Ваш полный адрес,
- Ваш номер телефона и код города.

SERVICE 0000 000 00000

